

SERIE
1450

CARACTERÍSTICAS:

- Juntas de caucho termoplásticos.
- Pernios deslizantes.

SECCIÓN

- Cerco: 40 mm.
- Hoja: 40 mm.
- Acristalamiento Máximo: 24 mm.

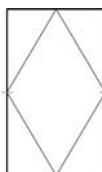
ACABADOS:

- Anodizado.
- Lacado Color.
- Lacado imitación madera.
- Efecta Madera.

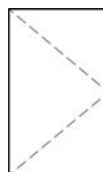
POSIBILIDADES DE APERTURA:



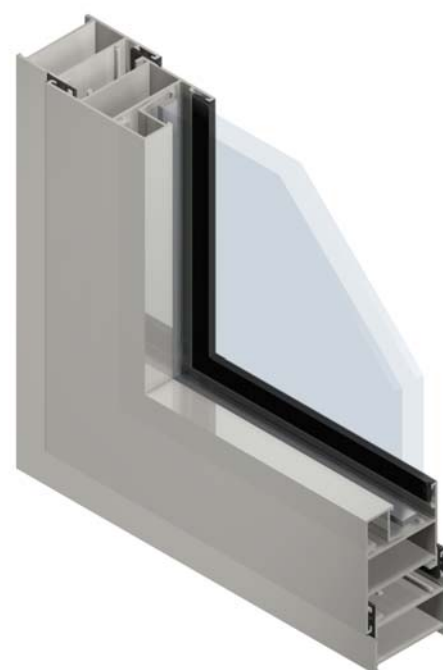
PRACTICABLE



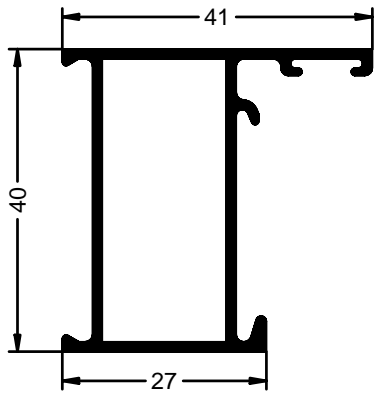
PIVOTANTE



PRACTICABLE
APERTURA
EXTERIOR

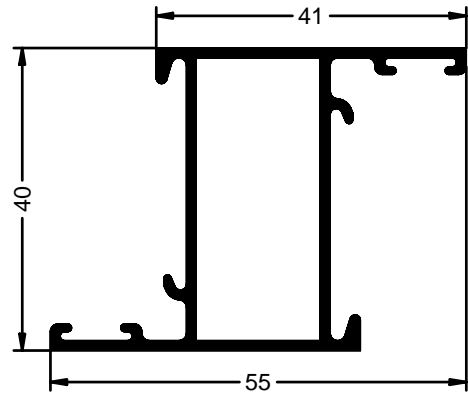


Serie 1450



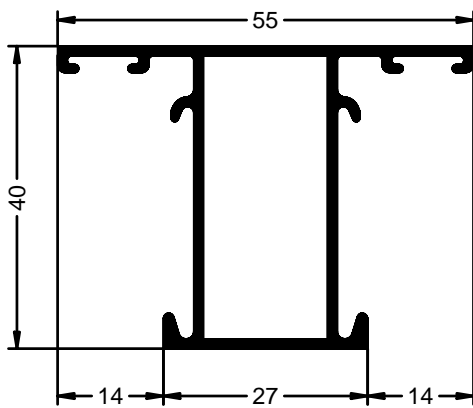
CERCO VENTANA

Ref.-1450



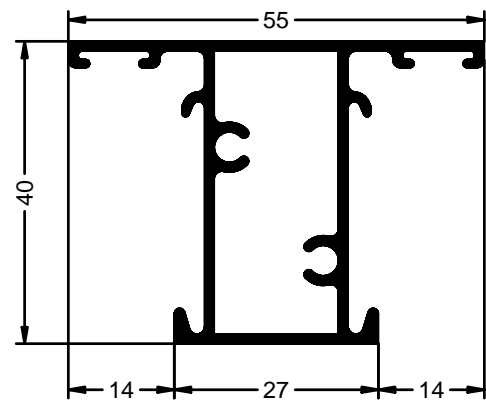
HOJA VENTANA

Ref.-1451



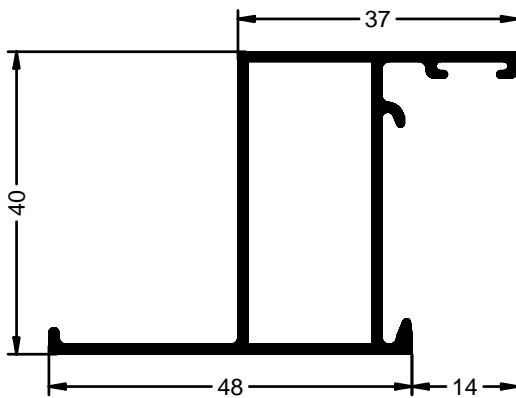
PILASTRA VENTANA

Ref.-1454



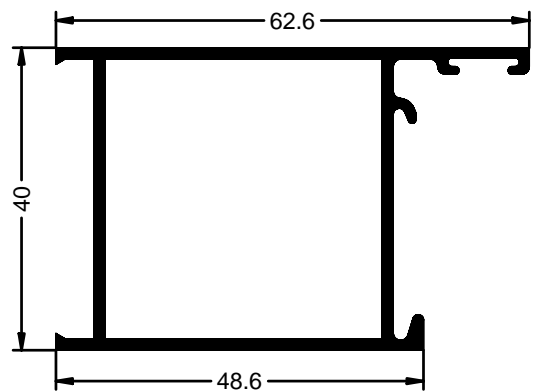
PILASTRA GUSANILO VENTANA

Ref.-1456



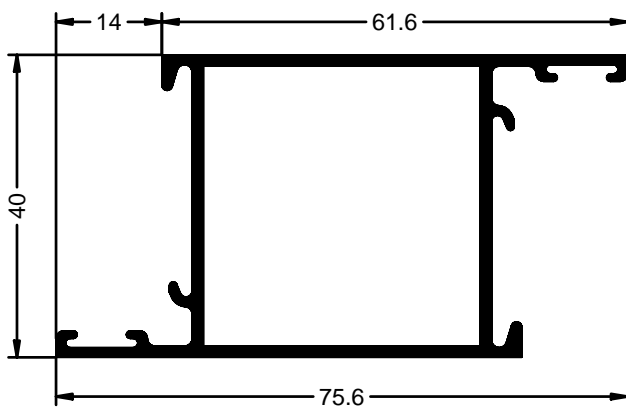
CERCO CON SOLAPE VENTANA

Ref.-1510



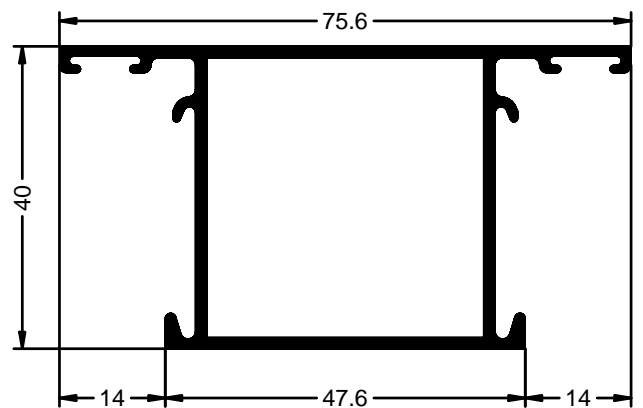
CERCO PUERTA

Ref.-1460



HOJA PUERTA

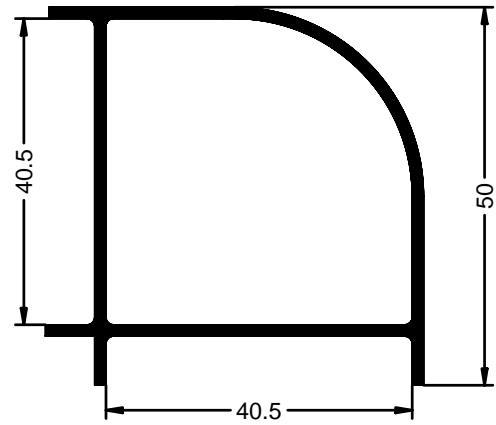
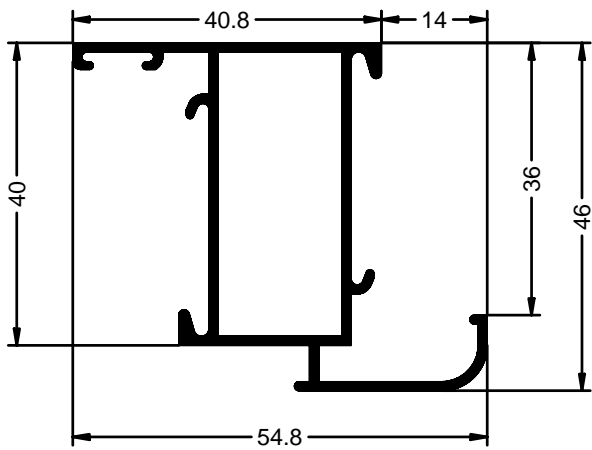
Ref.-1461



PILASTRA PUERTA

Ref.-1464

Serie 1450

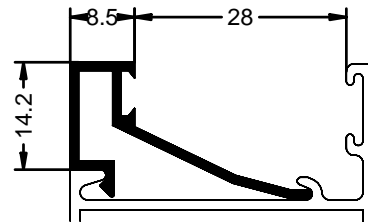
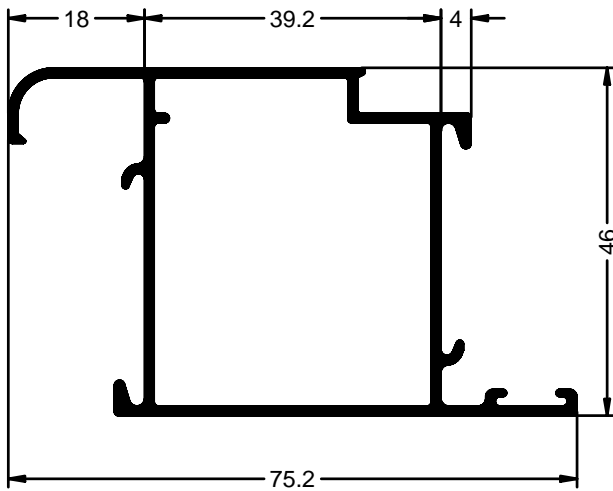


HOJA REDONDA

Ref.-1516

ESQUINERO REDONDO

Ref.-1427

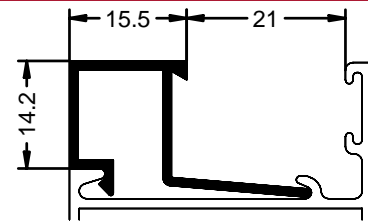


HOJA PUERTA ALA CURVA

Ref.-1438

JUNQUILLO

Ref.-1457

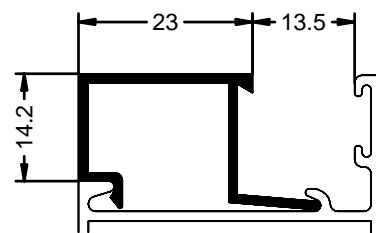
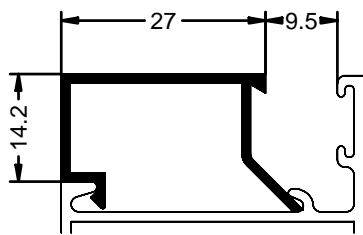


HOJA PUERTA ALA CURVA

Ref.-1438

JUNQUILLO

Ref.-1458

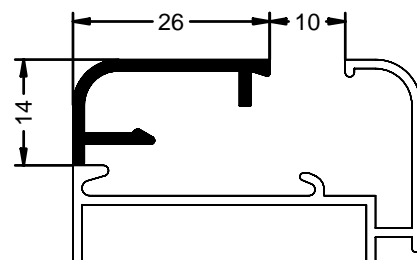
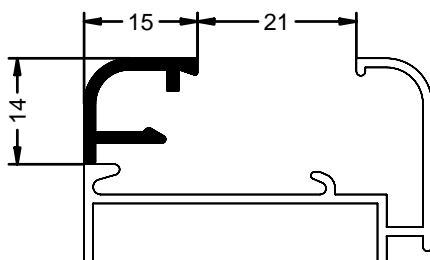


JUNQUILLO

Ref.-1459

JUNQUILLO

Ref.-1512



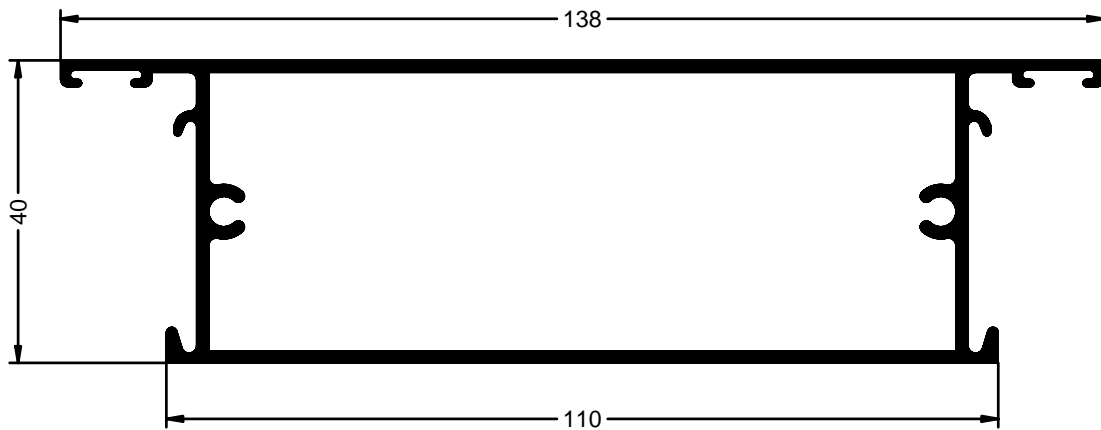
JUNQUILLO

Ref.-1528

JUNQUILLO

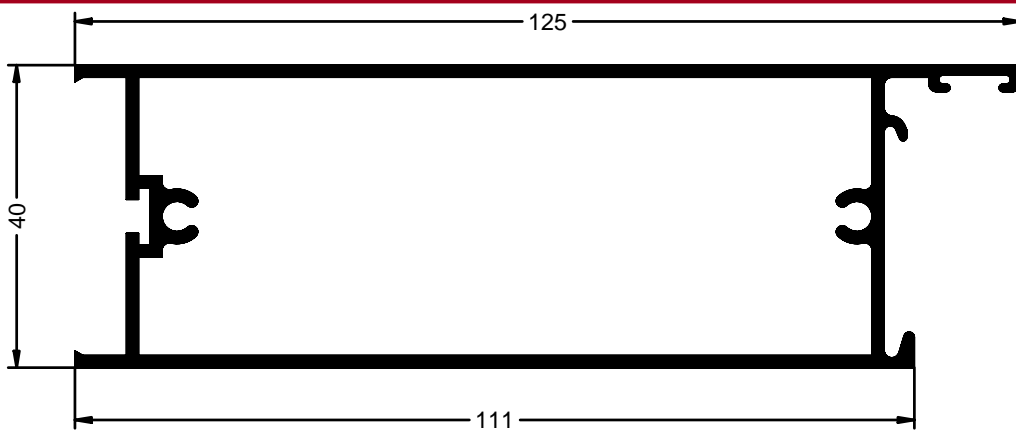
Ref.-1529

Serie 1450



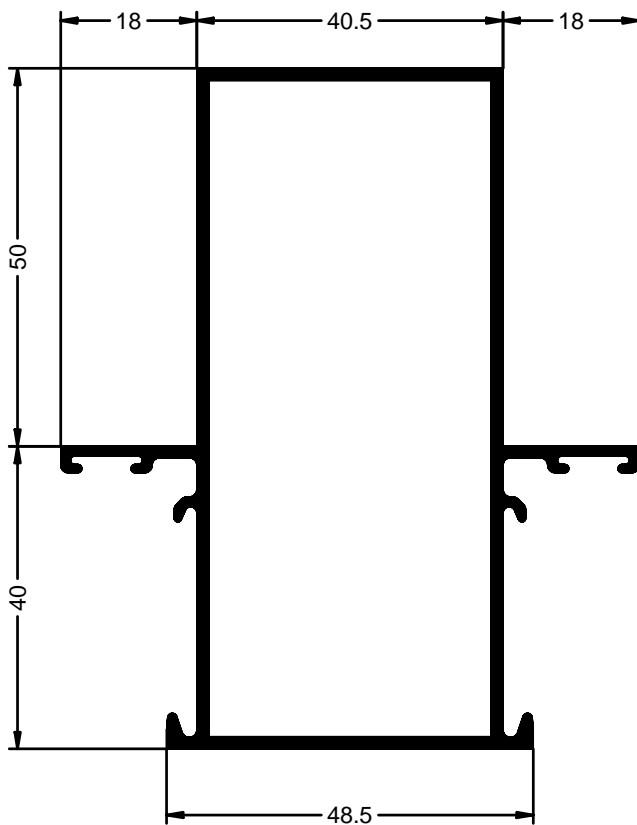
ZOCALO CENTRAL

Ref.-1477

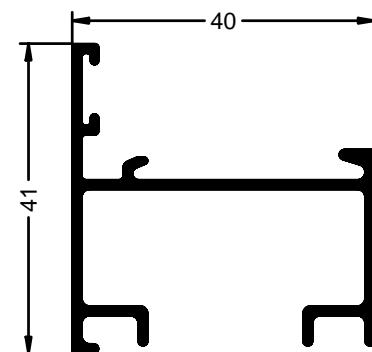


ZOCALO INFERIOR

Ref.-1478



*



*

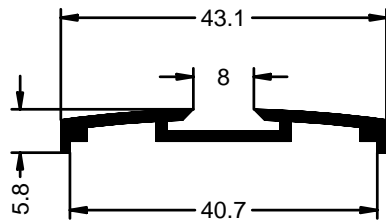
PILASTRA

Ref.-1527

PERFIL PIVOTANTE

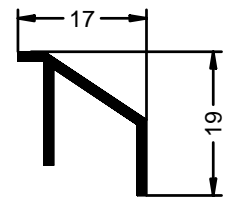
Ref.-1447

Serie 1450



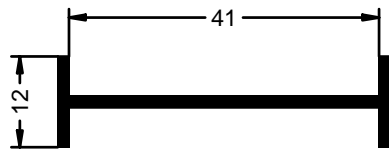
PERFIL VAIVEN

Ref.-1448



VIERTEAGUAS

Ref.-1416



UNION DE CERCOS

Ref.-1471



PLETINA CREMONA ANCHA

Ref.-1508

Serie 1450



			
Conjunto pernios pivotante S/1400 Ref.-0011	Pasador plano 200 Ref.-0015	Cierre presion de rodillo derecha Ref.-0055	Cierre presion de rodillo izquierda Ref.-0056
			
Cierre golpete Ref.-0057	Compas basculante Ref.-0060	Pasador 100 Ref.-0073	Pasador de 200 Ref.-0075
			
Pasador de 300 Ref.-0077	Juego tirador style 350 mm Ref.-0085	Cerradero de aluminio Ref.-0091	Conjunto tapones inversora S/1450 Ref.-0120
			
Escuadra tetones camara 37X16,4 Ref.-0150	Grapa junquillo S/1400 y 1450 Ref.-0167	Kit S/1400 y 1450 una hoja DH. Ref.-0189	Kit S/1400 y 1450 una hoja IZ. Ref.-0190
			
Kit S/1450 dos hojas Ref.-0192	Conjunto cierre cremona PVC S/1400 y 1450 Ref.-0193	Cerrojo hoja pasiva S/1400 y 1450 Ref.-0196	Nudo solape 6085 Ref.-0233

Serie 1450

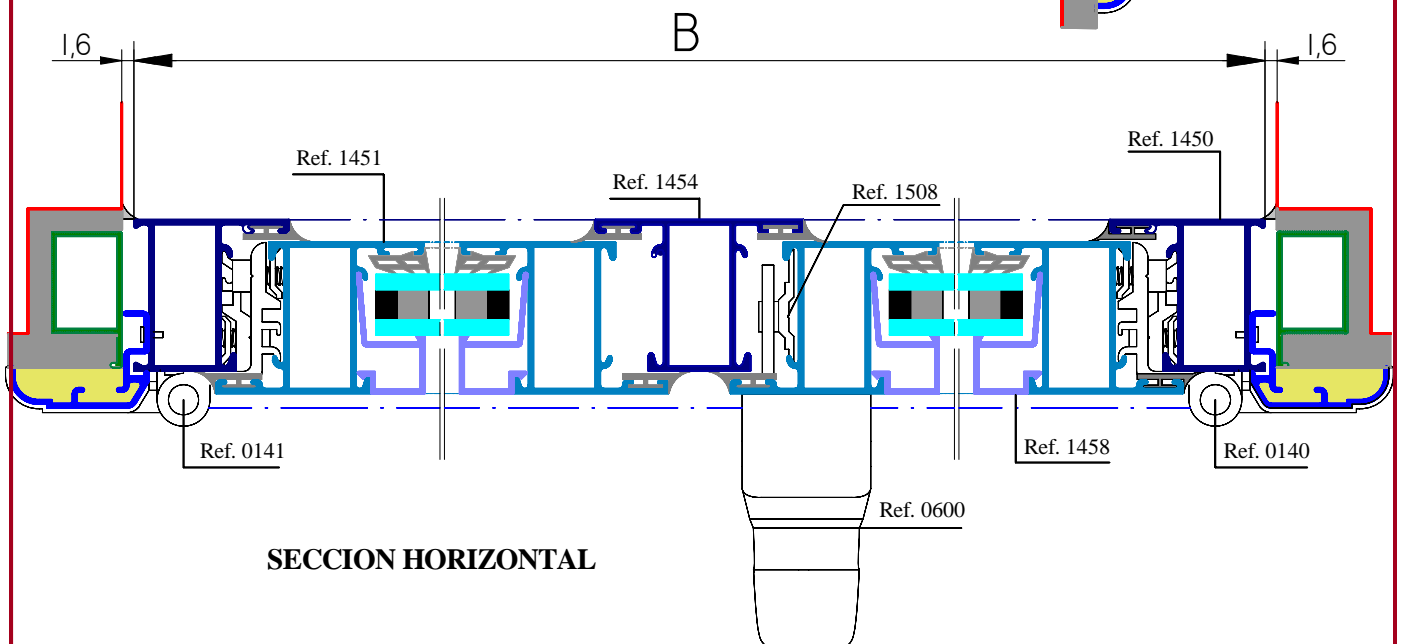
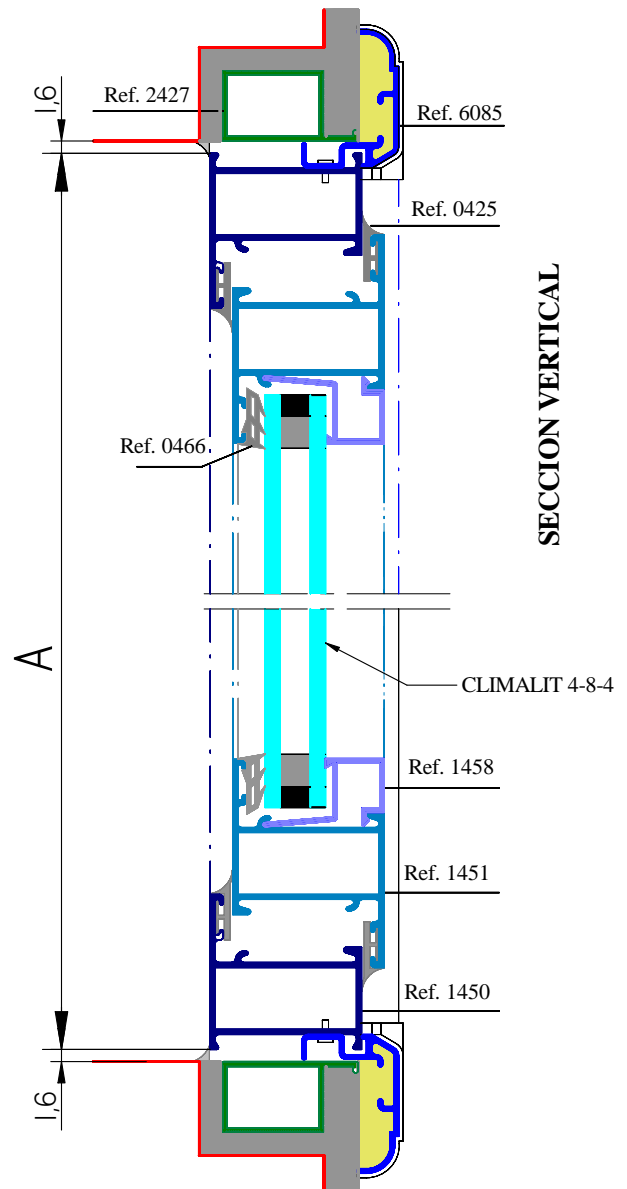


			
Cremona apertura exterior Ref.-0241	Cerradero Ref.-0242	Cerradero suelo Ref.-0243	Soporte varilla Ref.-0244
			
Embellecedor + Varilla 1800 mm Ref.-0245	Embellecedor + Varilla 1000 mm Ref.-0246	Embellecedor + Varilla 1400 mm Ref.-0247	Terminal recto apertura exterior Ref.-0258
			
Terminal curvo apertura exterior Ref.-0259	Pernio desmontado S/1400 y 1450 Ref.-0284	Goma cuña grande 100 mtr Ref.-0412	Goma junta S/1400 y 1450 100 mtr Ref.-0414
			
Goma junta S/1400 y 1450 100 mtr Ref.-0425	Goma acristalar exterior S/Europa 100 mtr Ref.-0450	Goma cuña pequeña 100 mtr Ref.-0466	Conjunto manillas esc. recuperable Ref.-0507
			
Cerradura pic+pa 25 mm Ref.-0509	Cremona S/Europa 2 patas Ref.-0600	Tapa salida de aguas Ref.-0613	Escuadra solape Ref.-0698

VENTANA ABATIBLE 2 HOJAS.

CONCEPTO	REF.	CORTE	SIMBOLO	Ud.	MEDIDAS
CERCO VERTICAL	1450	45°		2	=A
CERCO HORIZONTAL				2	=B
HOJA VERTICAL	1451	45°		4	=A-43
HOJA HORIZONTAL				4	=(B-58)/2
PILAstra	1454	90°		1	=A-100
JUNQUILLO VERTICAL	1458	90°		4	=A-154
JUNQUILLO HORIZON.				4	=(B-224)/2
SOLAPE 30 mm. VER.	6085	90°		2	=A-12
SOLAPE 30 mm. HOR.				2	=B-12
PLETINA CREMONA	1508	90°		2	=(B-253)/2
PREMARCO VER.	2427	45°		2	
PREMARCO HOR.				2	
GOMA CERCO VER.	0425	45°		2	=A-58
GOMA CERCO HOR.				2	=B-58
GOMA HOJA VER.	0425	45°		4	=A-28
GOMA HOJA HOR.				4	=(B-30)/2
GOMA PILAstra	0425	90°		2	=A-100
GOMA ACRISTALAR	0466	45°		4	=A-120
				4	=(B-210)/2
CLIMALIT 4-8-4				2	=A-130 =(B-233)/2
KIT 2 HOJA Dchas.	0192			1	
ESCUADRA TORNILLO	0033			12	
ESCUADRA PREMARCO	0143			4	
NUDO SOLAPE 6084	0233			4	

AVISO: Las medidas de este cuadro son orientativas



PUERTA ABATIBLE 1 HOJA.

CONCEPTO	REF.	CORTE	SIMBOLO	Ud.	MEDIDAS
CERCO VERTICAL	1460	45-90°		2	=A+Patillas
CERCO HORIZONTAL		45°		1	=B
HOJA VERTICAL	1461	45-90°		2	=A-48
HOJA HORIZONTAL		45°		1	=B-87
ZOCALO CENTRAL	1477	90°		1	=B-202
ZOCALO INFERIOR	1478	90°		1	=B-202
JUNQUILLO VERTICAL	1458	90°		4	=(A-387)/2
JUNQUILLO HORIZON.		90°		4	=B-210
GOMA CERCO VER.	0425	45-90°		2	=A-50
GOMA CERCO HOR.		45°		1	=B-100
GOMA HOJA VER.	0425	45-90°		2	=A-36
GOMA HOJA HOR.		45°		1	=B-72
CLIMALIT 4-8-4				2	=(A-340)/2 =B-215
PERNIO Dchas.				3	
ESCUADRA TORNILLO	0114			6	
POMO	0526			1	

AVISO: Las medidas de este cuadro son orientativas

