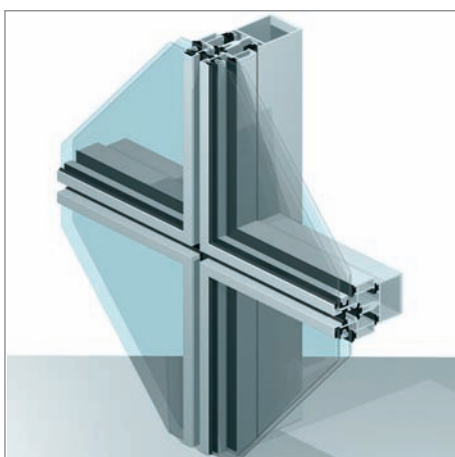
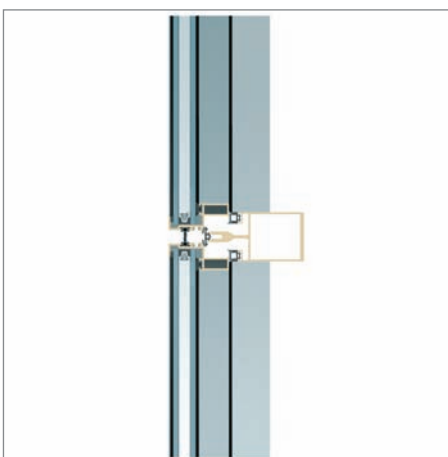
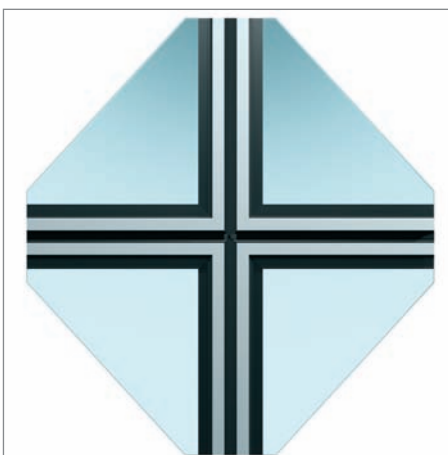


FACHADA SEMI-ESTRUCTURAL



Última generación de fachadas ligeras, cuya principal característica es la combinación de esbeltez de los perfiles (52mm de sección vista), con su resistencia frente a la acción del viento. El acristalamiento se realiza enmarcando el vidrio en un perfil de aluminio de sección vista de 14mm (hoja semiestructural), la cual se fija con posterioridad a la retícula formada por montantes y travesaños.

**Transmitancia**

$U (W/m^2.K) = 1,89$

Para un vidrio de baja emisividad.

Acabados

Lacado colores

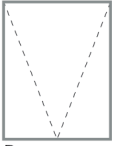
Lacado imitación madera

Anodizado

Acristalamiento:

El vidrio recomendado es de luna exterior templada o de control solar.

Secciones vista interior	Espesor Perfilería
Montante 52mm	2,1mm
Travesaño 52mm	2,1mm



Proyector oculto

Posibilidades de apertura
Proyector oculto

