

## SERIE EUROTHERMIC

### CARACTERÍSTICAS:

Rotura de puente térmico con resina de alta densidad  
Cámara europea.  
Juntas de estanqueidad de EPDM.

### SECCIÓN

Cerco: 45 mm.  
Hoja: 53,5 mm.  
Acrislamiento Máximo: 28 mm.

### CLASIFICACIÓN DEL ENSAYO:

Permeabilidad al aire: CLASE 4  
Estanqueidad al agua: CLASE 9A  
Resistencia al viento: CLASE C5

### ACABADOS:

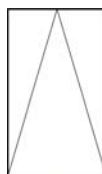
Anodizado.  
Lacado Color.  
Lacado imitación madera.  
Effecta Madera.



### POSIBILIDADES DE APERTURA:



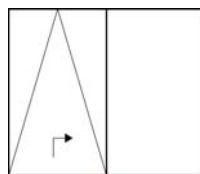
PRACTICABLE



ABATIBLE



OSCILO  
BATIENTE



OSCILO  
PARALELA



PIVOTANTE



PRACTICABLE  
APERTURA  
EXTERIOR



PROYECTANTE  
APERTURA  
EXTERIOR

## SERIE EUROCLASIC

### CARACTERÍSTICAS:

Cámara europea.  
Juntas de estanqueidad de EPDM.

### SECCIÓN

Cerco: 45 mm.  
Hoja: 53,5 mm.  
Acrislamiento Máximo: 28 mm.

### CLASIFICACIÓN DEL ENSAYO:

Permeabilidad al aire: CLASE 4  
Estanqueidad al agua: CLASE 9A  
Resistencia al viento: CLASE C3

### ACABADOS:

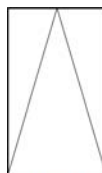
Anodizado.  
Lacado Color.  
Lacado imitación madera.  
Effecta Madera.



### POSIBILIDADES DE APERTURA:



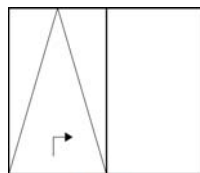
PRACTICABLE



ABATIBLE



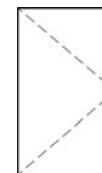
OSCILO  
BATIENTE



OSCILO  
PARALELA



PIVOTANTE

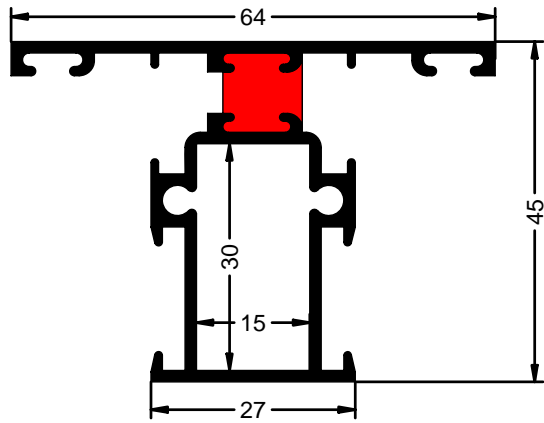


PRACTICABLE  
APERTURA  
EXTERIOR



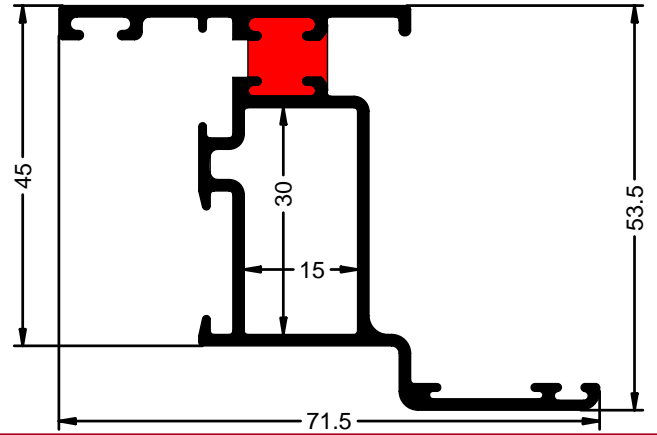
PROYECTANTE  
APERTURA  
EXTERIOR

# Serie EUROTERMIC



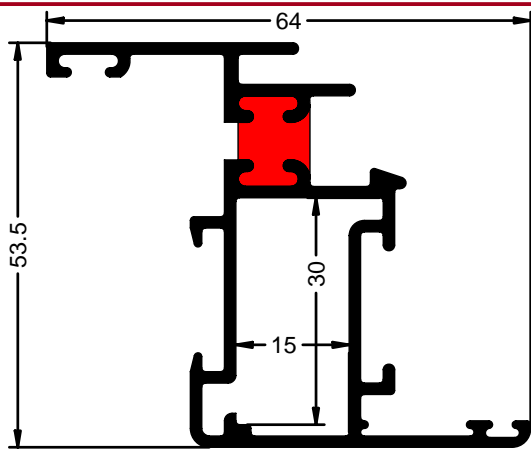
PILASTRA

Ref: 9600



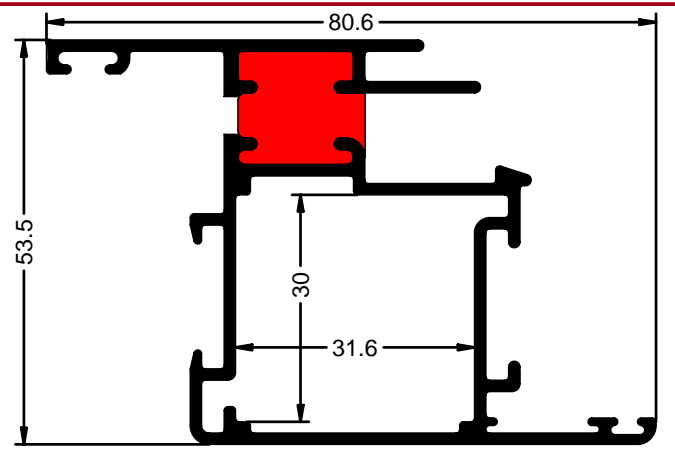
CERCO SOLAPE

Ref: 9604



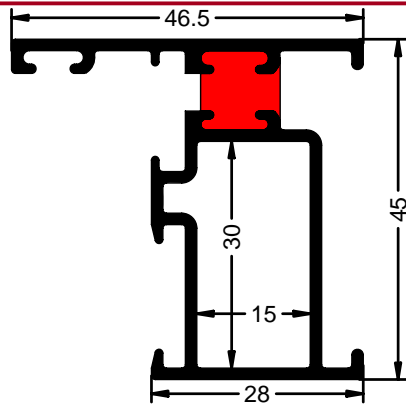
HOJA VENTANA

Ref: 9601



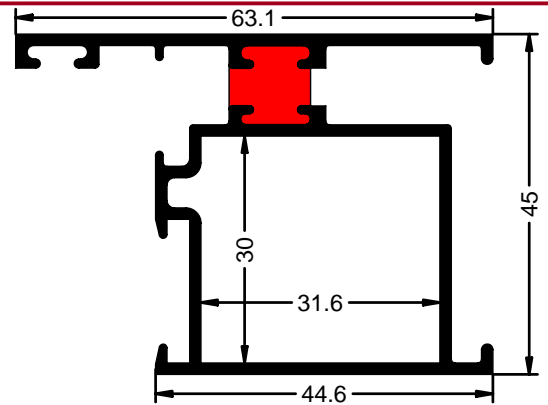
HOJA PUERTA

Ref: 9610



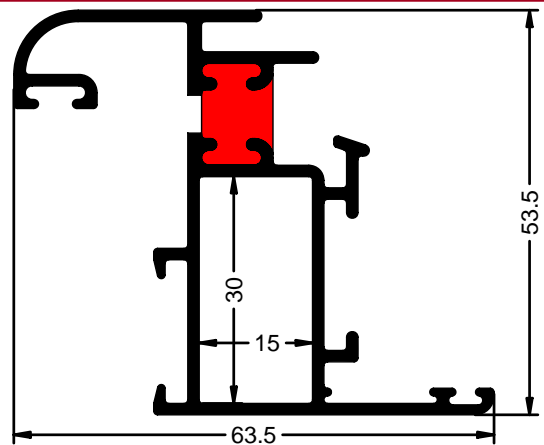
CERCO VENTANA

Ref: 9602



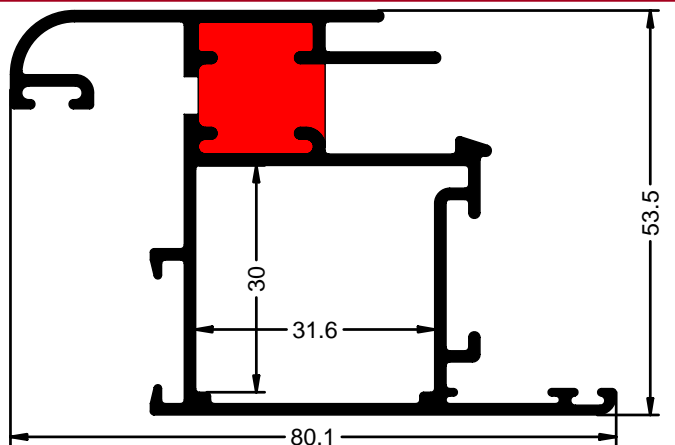
CERCO PUERTA

Ref: 9611



HOJA VENTANA CURVA

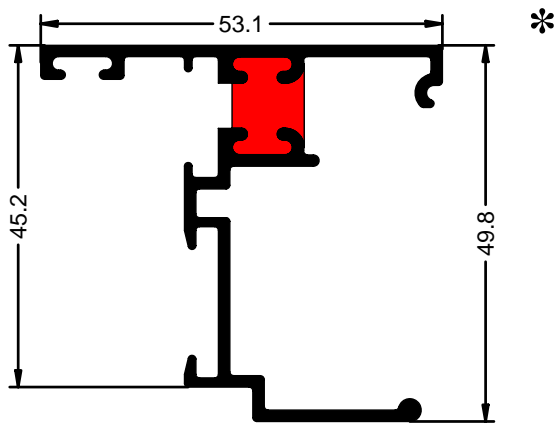
Ref: 9632



HOJA PUERTA CURVA

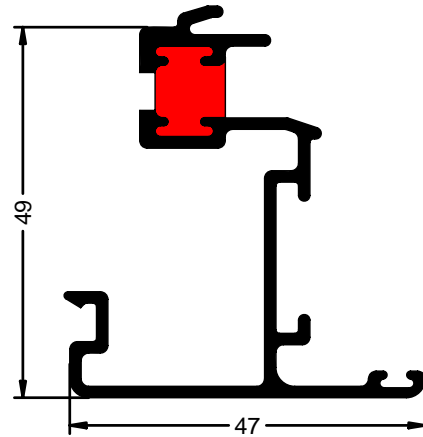
Ref: 9642

# Serie EUROTERMIC



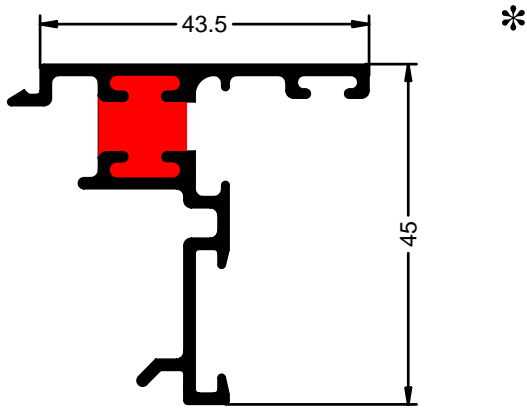
INVERSORA

Ref: 9603



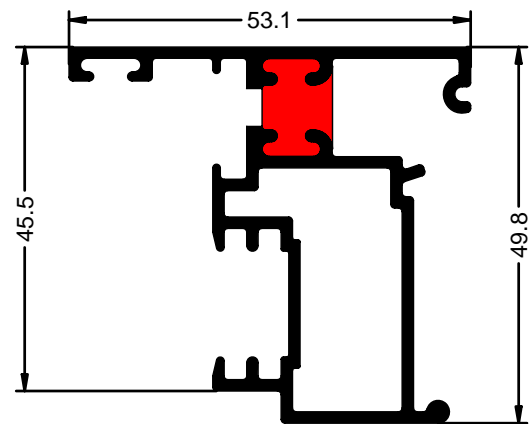
INVERSOR PIVOTANTE

Ref: 9613



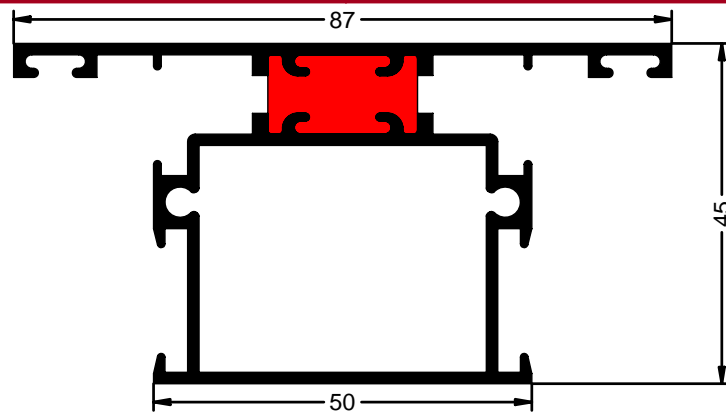
PERFIL APERTURA EXTERIOR

Ref: 9616



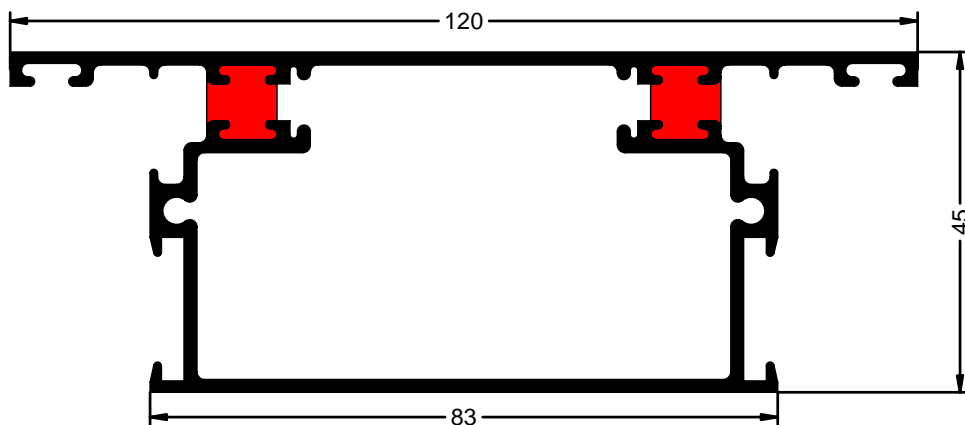
INVERSORA

Ref: 9651



PILASTRA

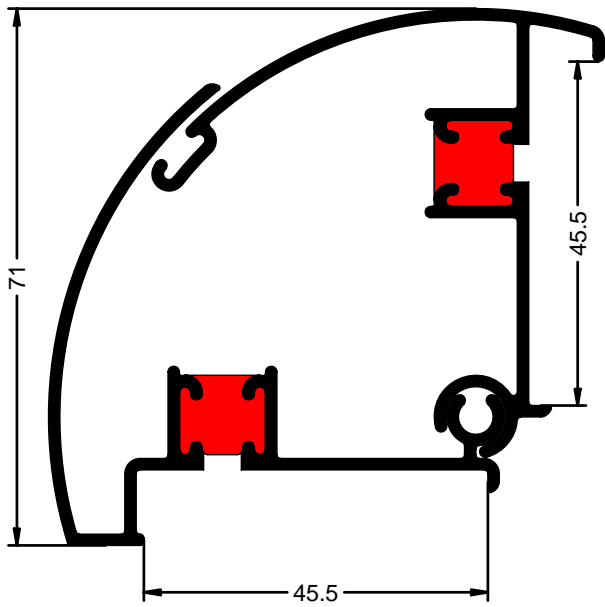
Ref: 9615



ZOCALO

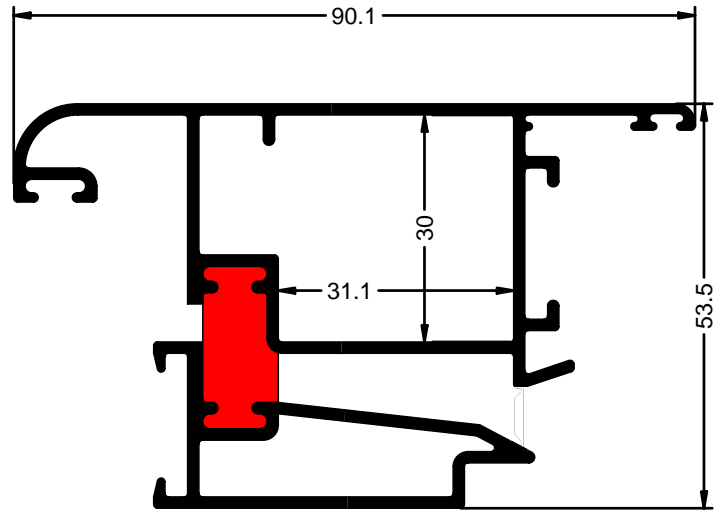
Ref: 9612

# Serie EUROTERMIC



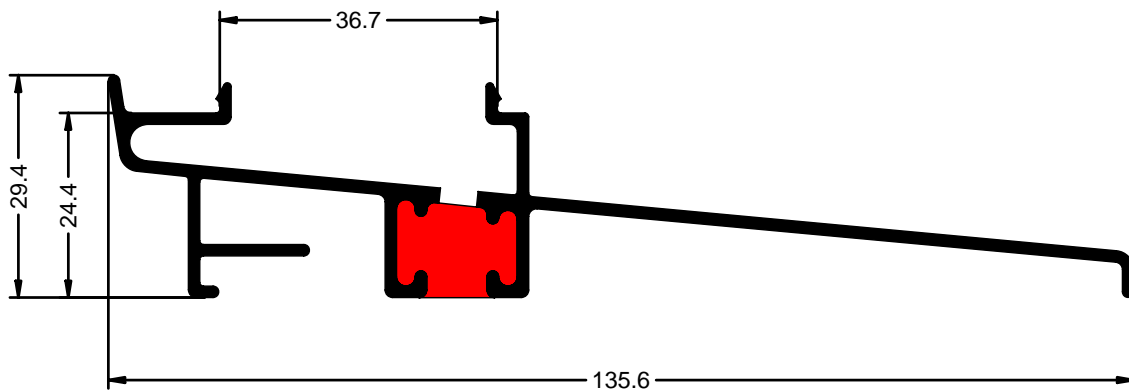
ESQUINERO GRADUABLE

Ref: 9609



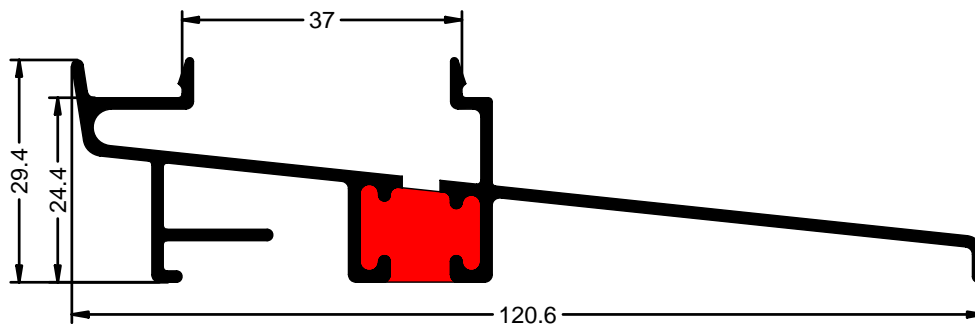
HOJA DE PUERTA AP. EXTERIOR

Ref: 9677



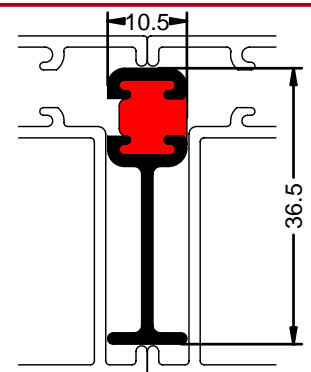
CONDENSACIÓN

Ref: 9658



CONDENSACIÓN

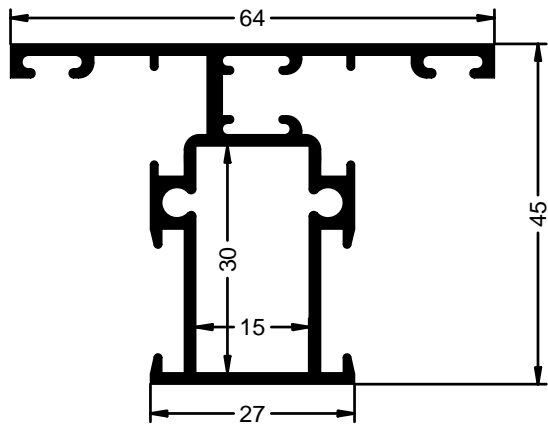
Ref: 9650



UNION DE CERCOS

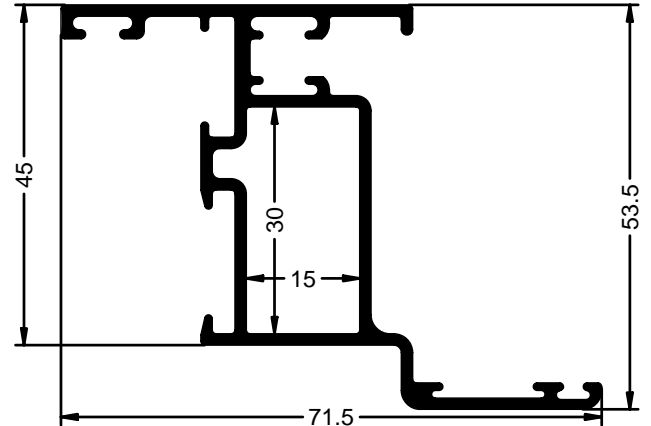
Ref: 9619

# Serie EUROCLASIC



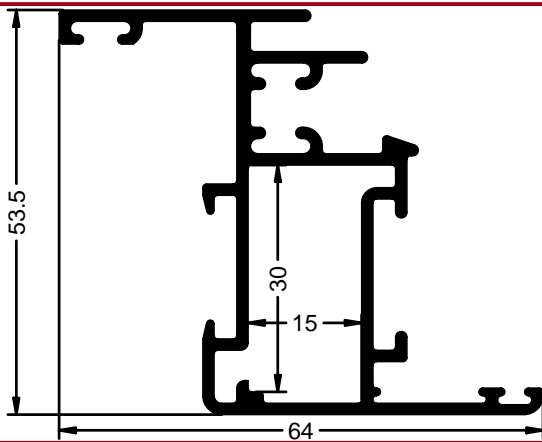
PILASTRA

Ref: 1600



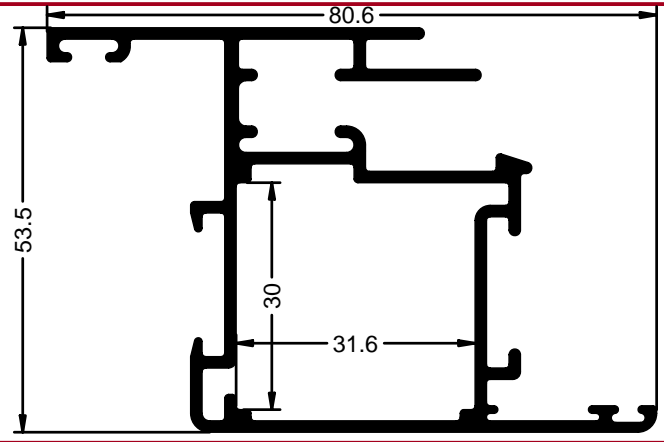
CERCO SOLAPE

Ref: 1604



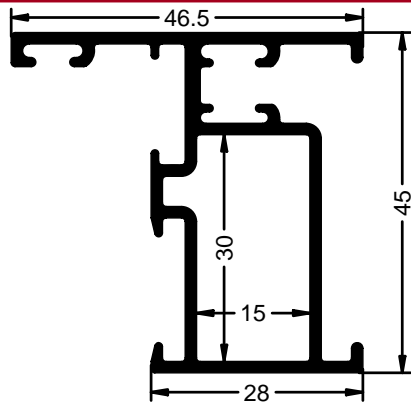
HOJA VENTANA

Ref: 1601



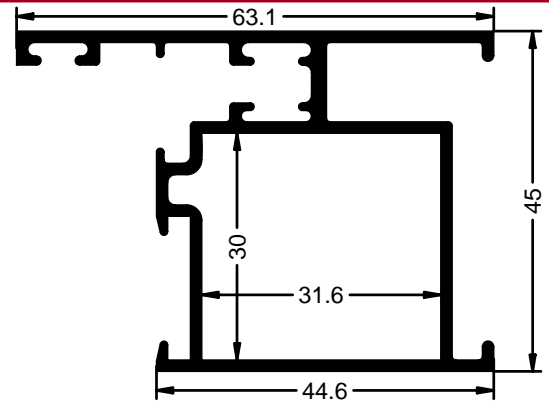
HOJA PUERTA

Ref: 1610



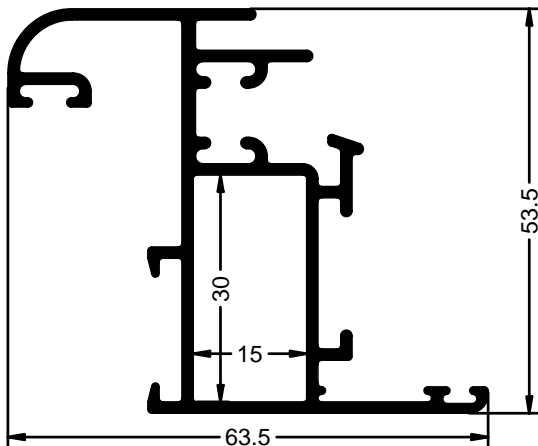
CERCO VENTANA

Ref: 1602



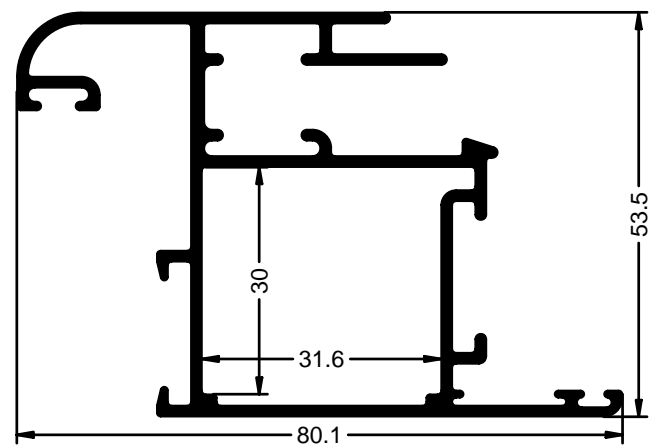
CERCO PUERTA

Ref: 1611



HOJA VENTANA CURVA

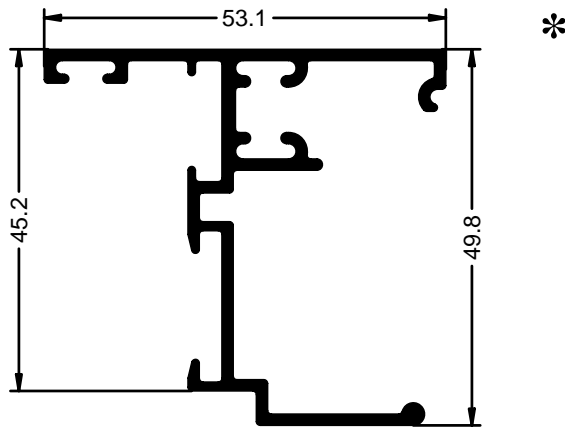
Ref: 1632



HOJA PUERTA CURVA

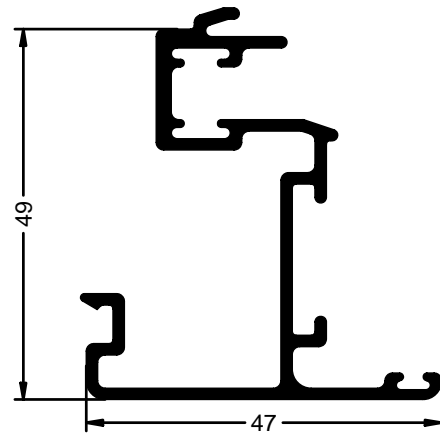
Ref: 1642

# Serie EUROCLASIC



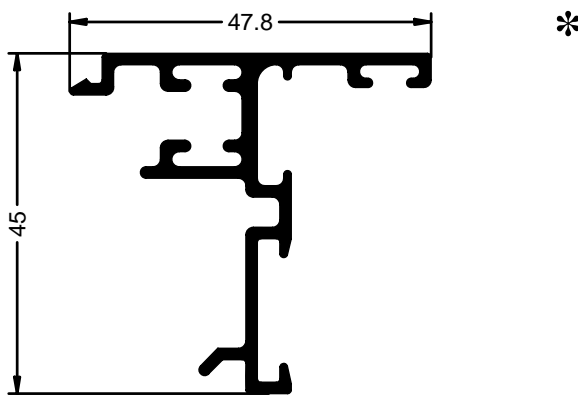
INVERSORA

Ref: 1603



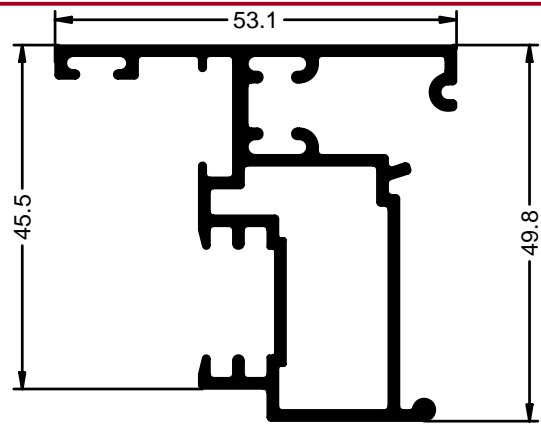
INVERSOR PIVOTANTE

Ref: 1613



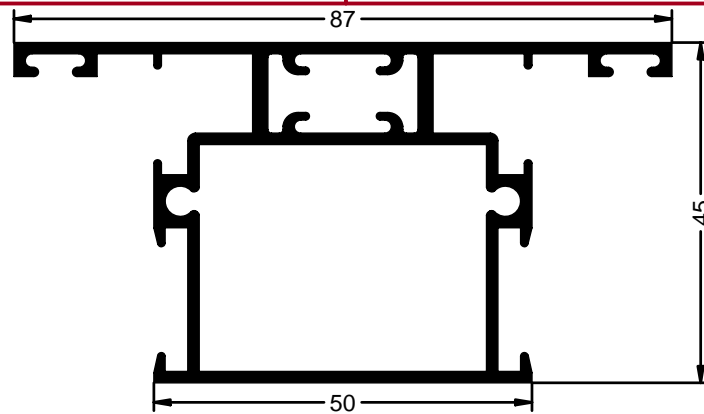
PERFIL APERTURA EXTERIOR

Ref: 1616



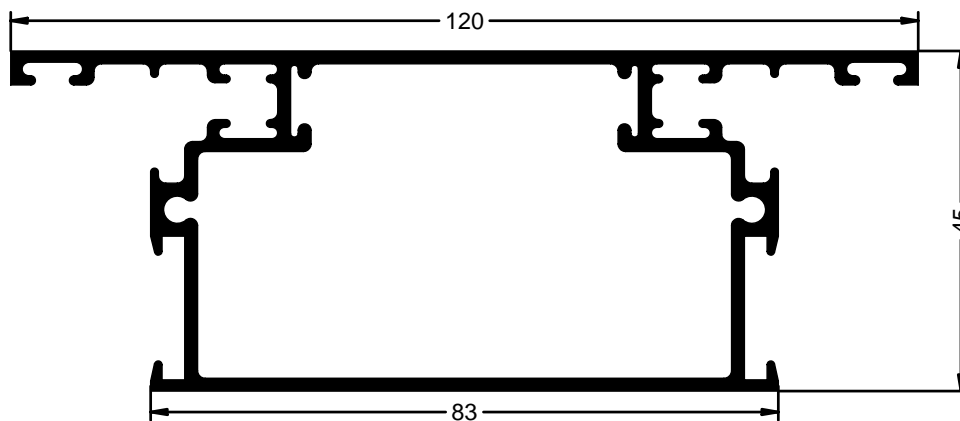
INVERSORA

Ref: 1725



PILASTRA

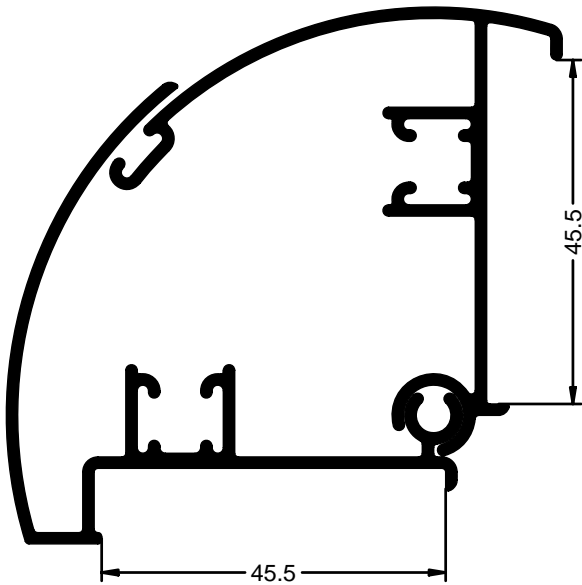
Ref: 1615



ZOCALO

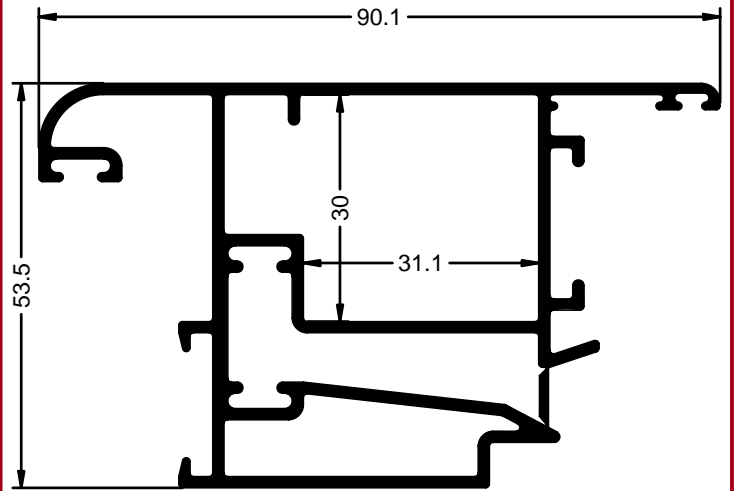
Ref: 1612

# Serie EUROCLASIC



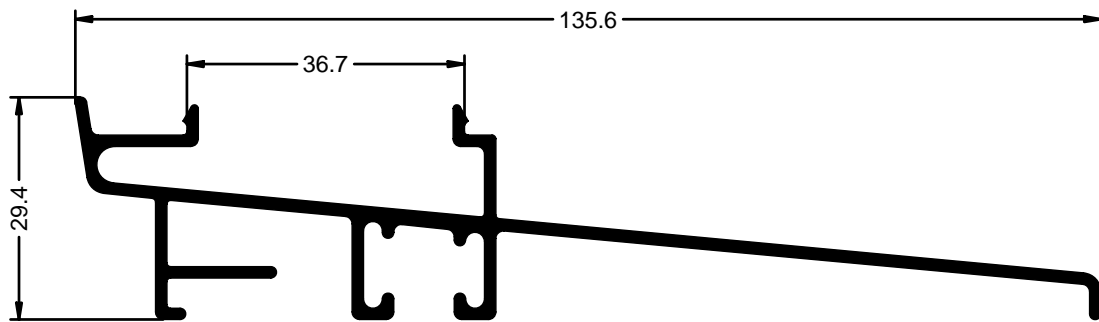
ESQUINERO GRADUABLE

Ref: 1609



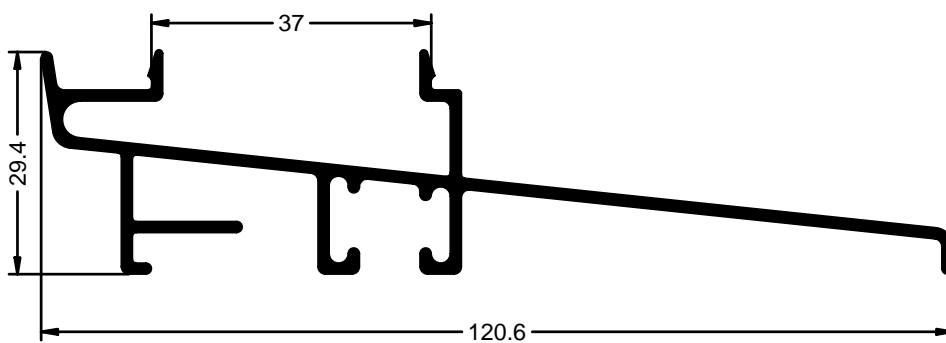
HOJA DE PUERTA AP. EXTERIOR

Ref: 1777



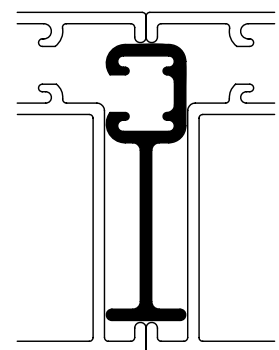
CONDENSACIÓN

Ref: 6158



CONDENSACIÓN

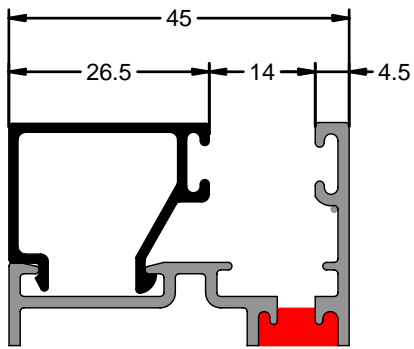
Ref: 1714



UNION DE CERCOS

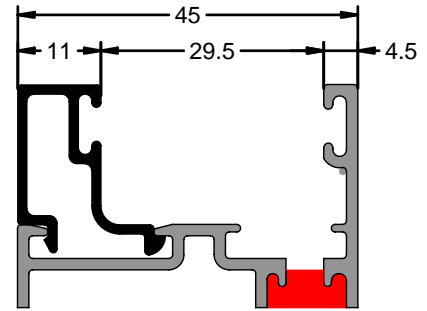
Ref: 1619

# Serie EUROTERMIC



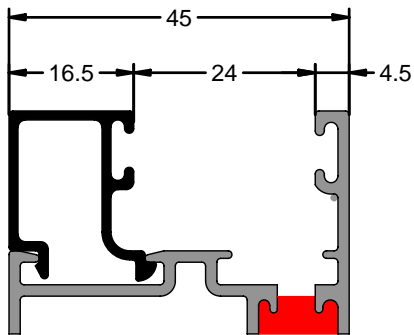
JUNQUILLO

Ref: 1605



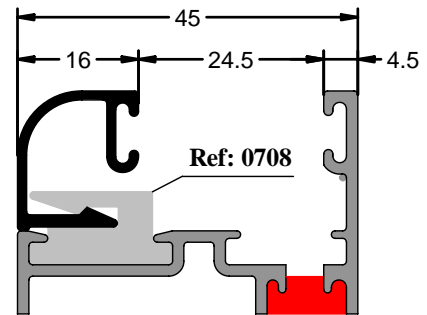
JUNQUILLO

Ref: 1606



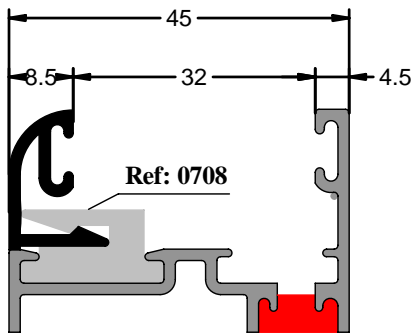
JUNQUILLO

Ref: 1617



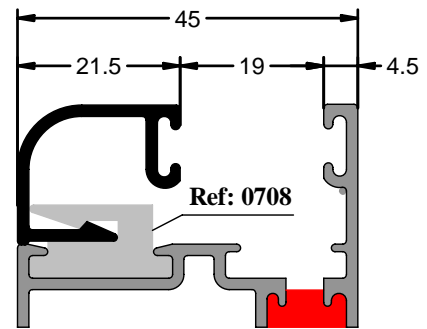
JUNQUILLO

Ref: 1640



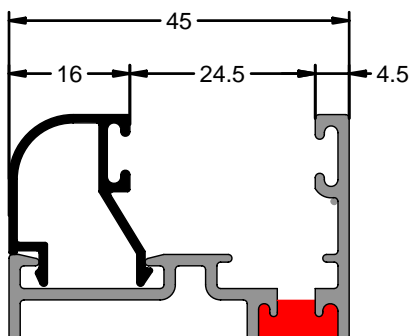
JUNQUILLO

Ref: 1682



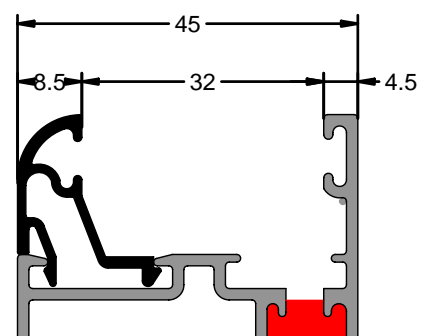
JUNQUILLO

Ref: 1688



JUNQUILLO

Ref: 1633

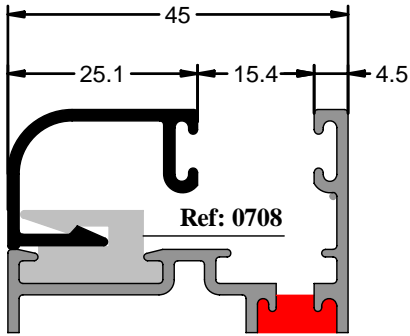
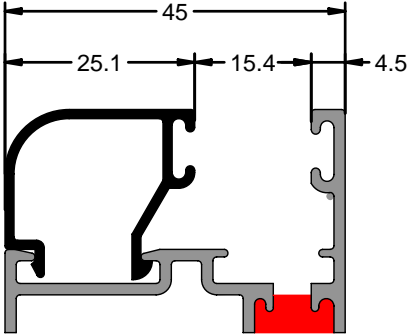


JUNQUILLO

Ref: 1696



# Serie EUROTERMIC

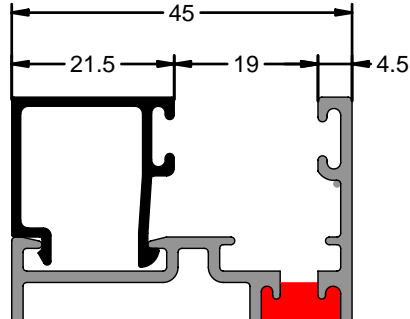
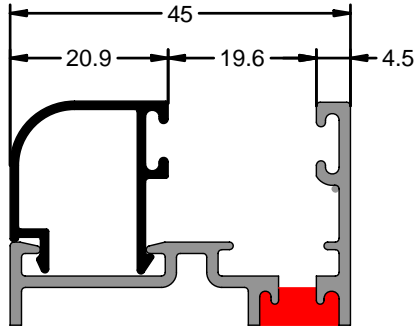


JUNQUILLO

Ref: 1720

JUNQUILLO

Ref: 1721

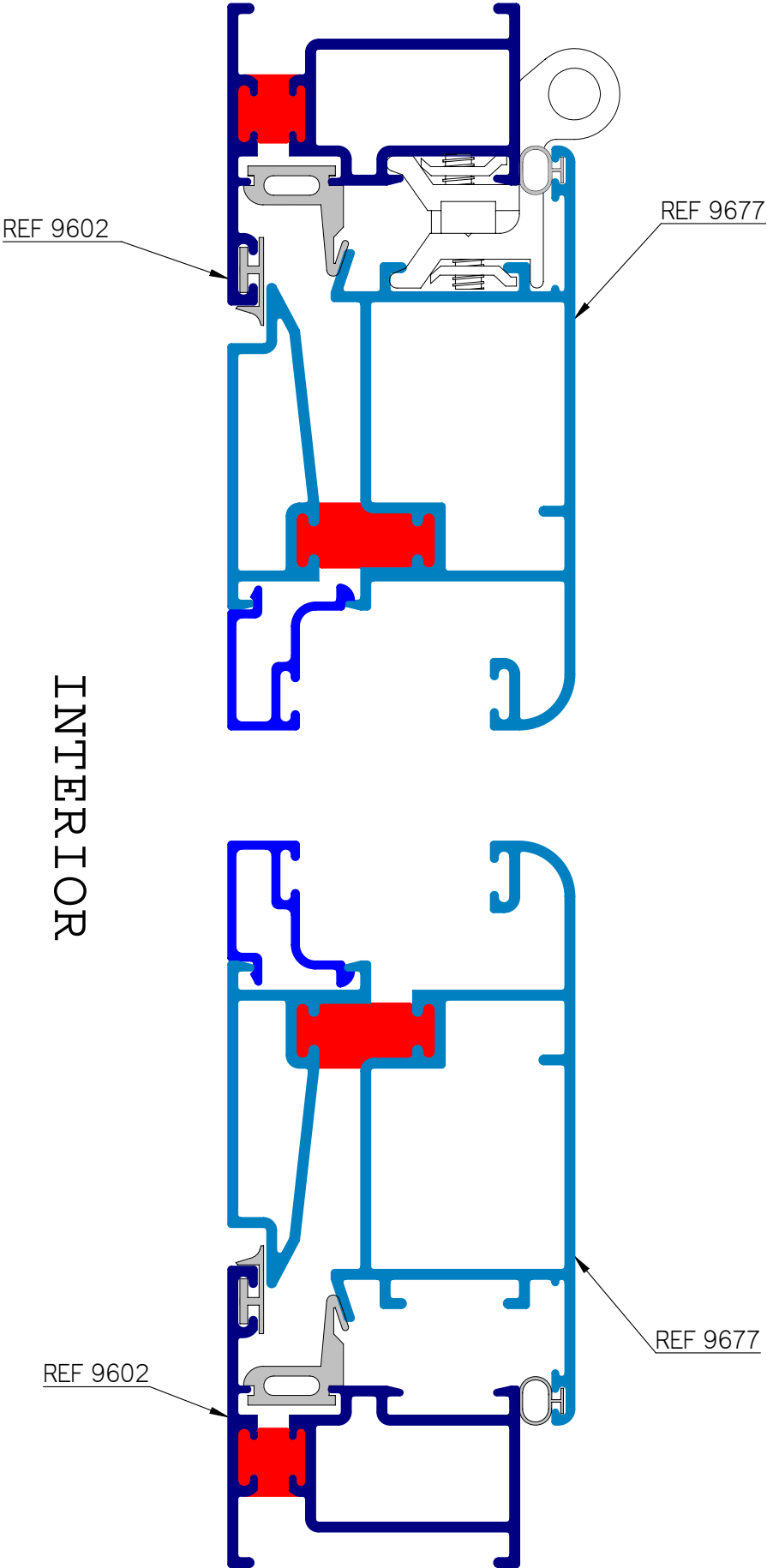


JUNQUILLO

Ref: 1731

JUNQUILLO

Ref: 1737



APERTURA EXTERIOR







