

## SERIE EUROPER 40

### CARACTERÍSTICAS:

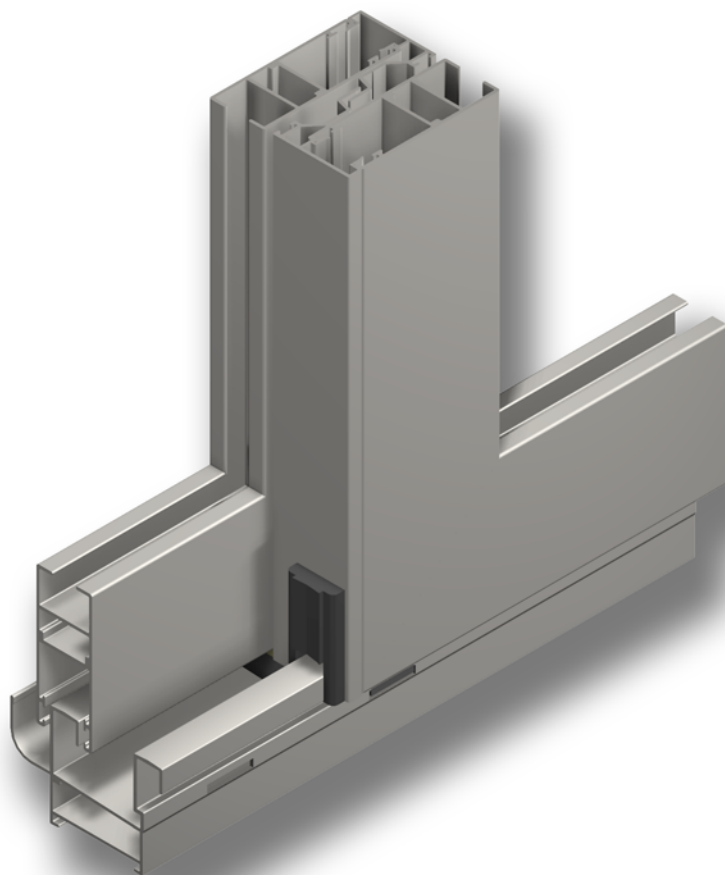
Corredera perimetral.  
Cercos de condensación.  
Posibilidad de incorporar mosquitera.

### SECCIÓN:

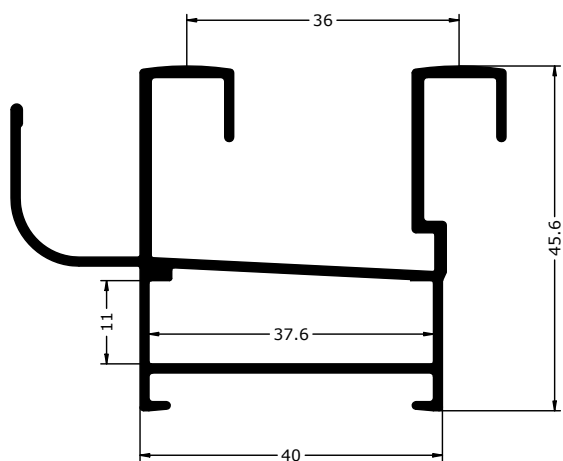
Cercos: 40 mm.  
Hoja: 24 mm.  
Acristalamiento: 6 mm.

### ACABADOS:

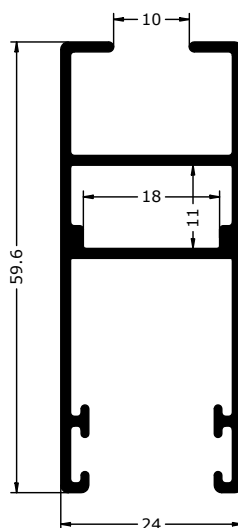
Anodizado  
Lacado  
Imitación madera mediante sublicromía  
Lacado efecto madera "EZY"®



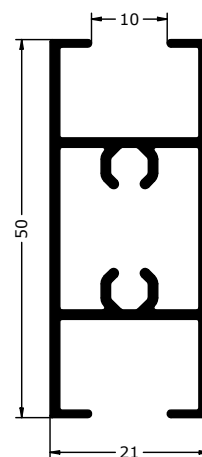
## PERFILES



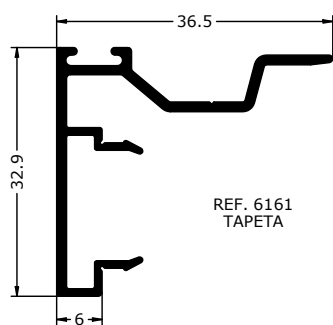
REF. 6159  
CERCO RECÓGEGUÁS



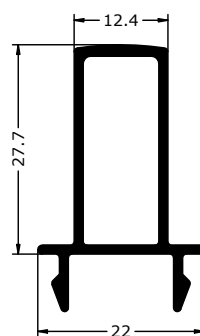
REF. 6160  
HOJA



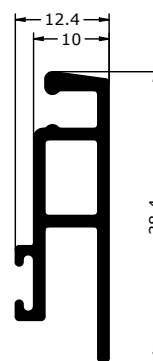
REF. 6061  
PARTELUNAS



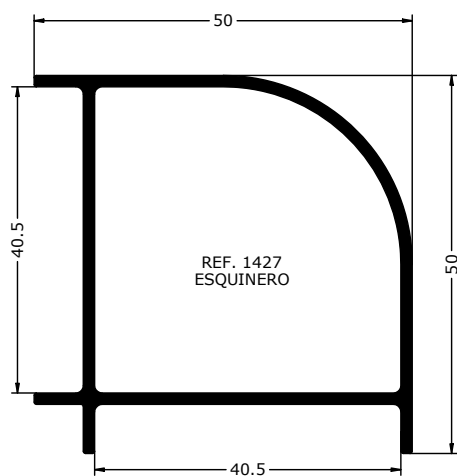
REF. 6161  
TAPETA



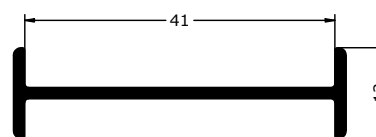
REF. 6027  
COMPLEMENTO 4 HOJAS



REF. 9121  
PERFIL MOSQUITERA



REF. 1427  
ESQUINERO

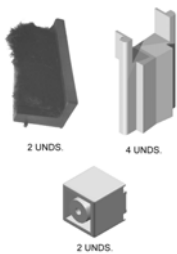


REF. 1471  
UNIÓN EXRTERIOR DE CERCOS

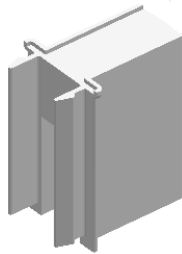


REF.  
UNIÓN INTERIOR DE CERCOS

## ACCESORIOS



2 UNDS.  
4 UNDS.  
2 UNDS.  
Ref.- 0253  
Conjunto plasticos  
2 hojas Euro Per



Ref.- 0256  
Tapeta 4 hojas  
serie Euro Per



Ref.- 0252  
Cierre serie Euro Per



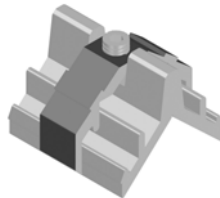
Ref.-  
Ruedas de Hoja



Ref.- 0282  
Válvula desagüe  
corredera 100 ud.



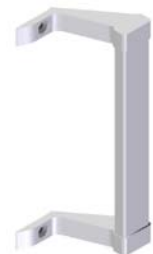
Ref.- 0136  
Escuadra para Hojas



Ref.- 0147  
Escuadra para Cercos



Ref.- 0134  
Kit escuadras para  
mosquitera



Ref.- 0663  
Asa tirador



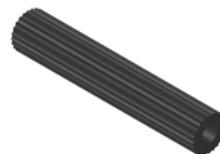
Ref.- 0665  
Escuadra solape 6048



Ref.- 0233  
Nudo solape 6085



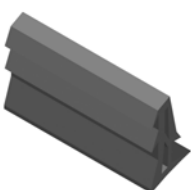
Ref.- 0698  
Escuadra solape 6085



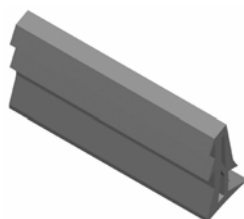
Ref.- 0465  
Goma mosquitera



Ref.- 0402  
Felpudo 7x7 Film - Seal 100  
mtr.



Ref.- 0412  
Goma cuña grande  
100 mtr.



Ref.- 0466  
Goma cuña pequeña  
100 mtr.

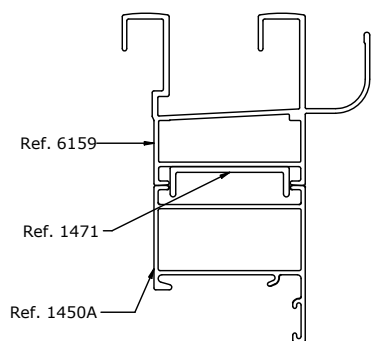


Kit de accesorios para  
ventana de 2 hojas

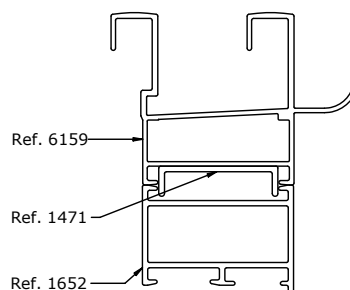


Kit de accesorios para  
ventana de 4 hojas

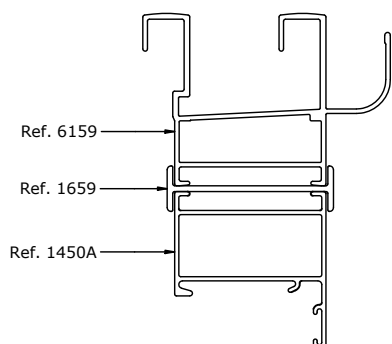
## COMPLEMENTOS



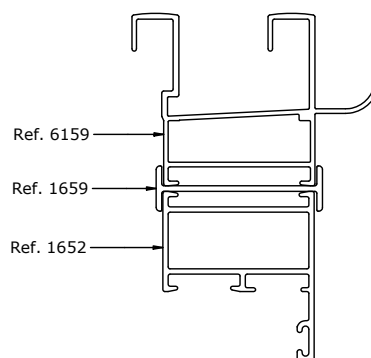
UNIÓN DE CERCOS (SERIE 1450)



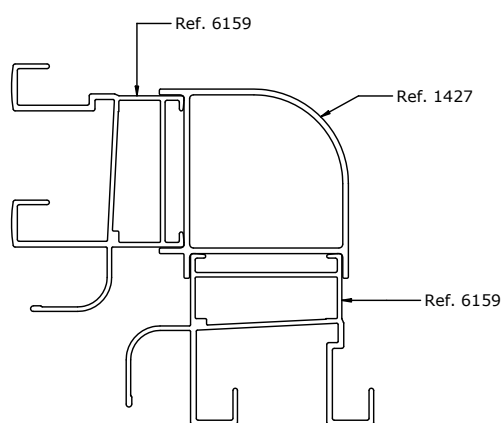
UNIÓN DE CERCOS (SERIE EUROPRATIC40)



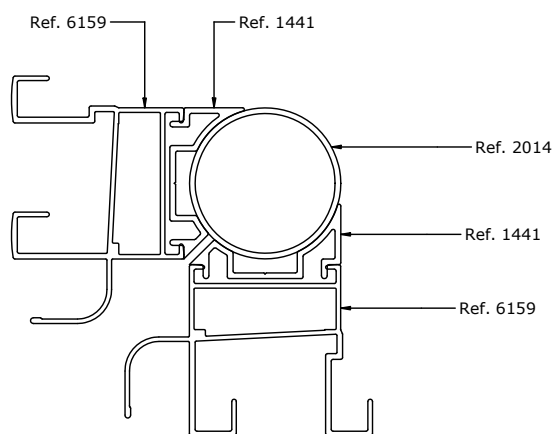
UNIÓN DE CERCOS (SERIE 1450)



UNIÓN DE CERCOS (SERIE EUROPRATIC40)

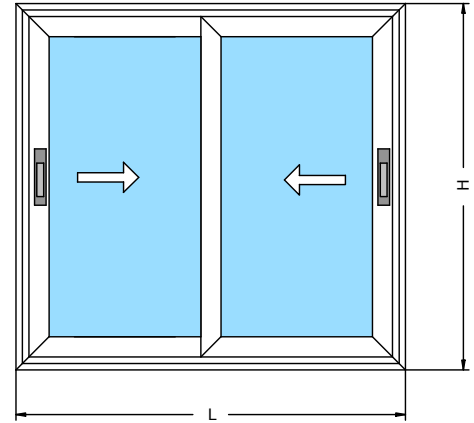
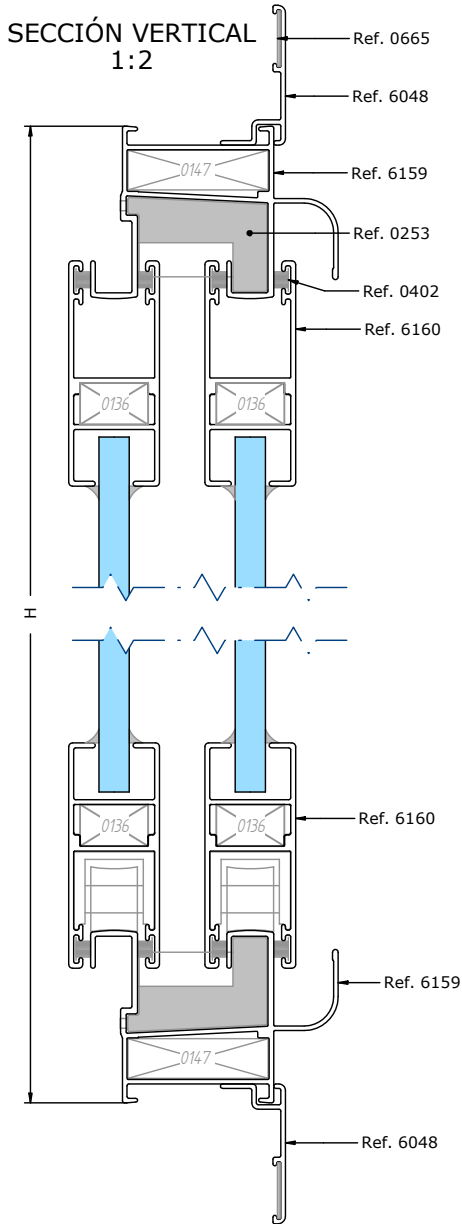


ESQUINERO 90°



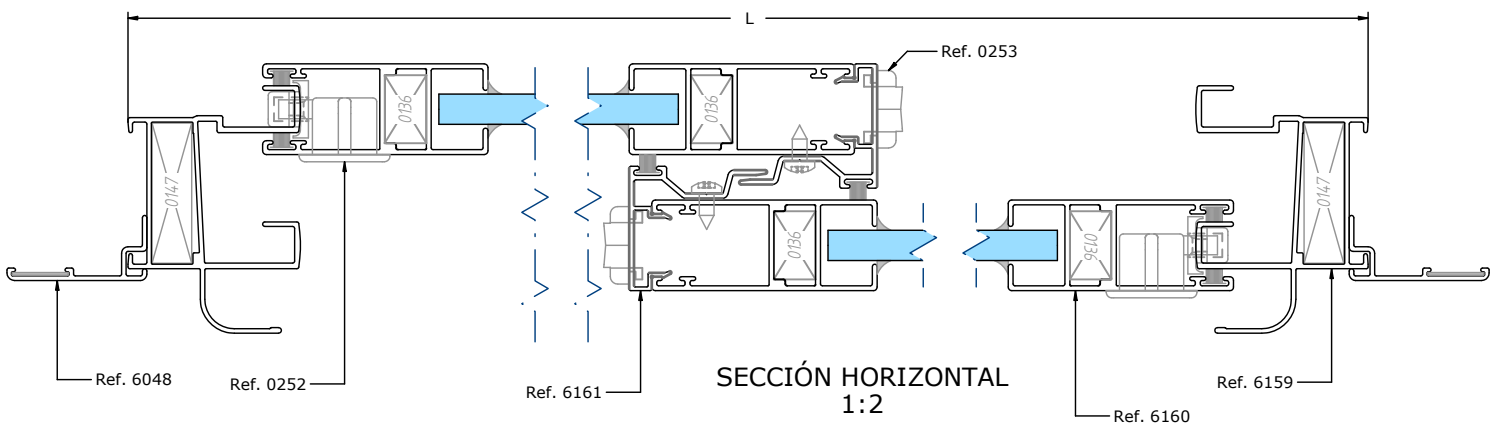
ESQUINERO REGULABLE

## SECCIONES - Ventana 2 Hojas

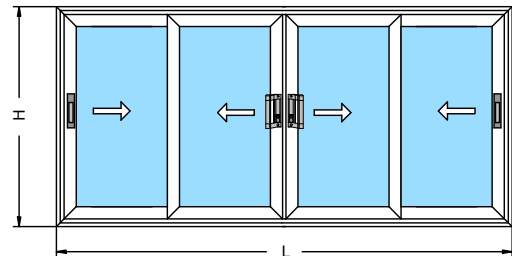
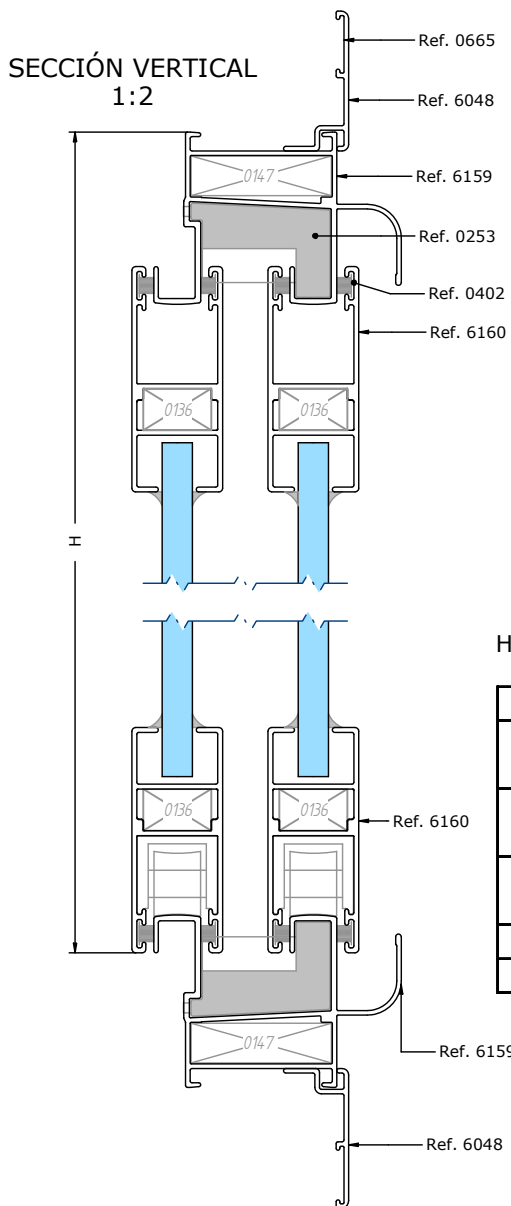


### HOJA DE CORTE:

REF	DESCRIPCION	UNDS.	H/V	CORTE °	CORTE mm
6048	SOLAPE DE 37mm	2	V	45°	H+64
		2	H		L+64
6159	CERCO CONDENSACIÓN	2	V	45°	H
		2	H		L
6160	HOJA	4	V	45°	H1-71
		4	H		(L1-17,5)/2
6161	TAPETA	2	V	45°	H1-71

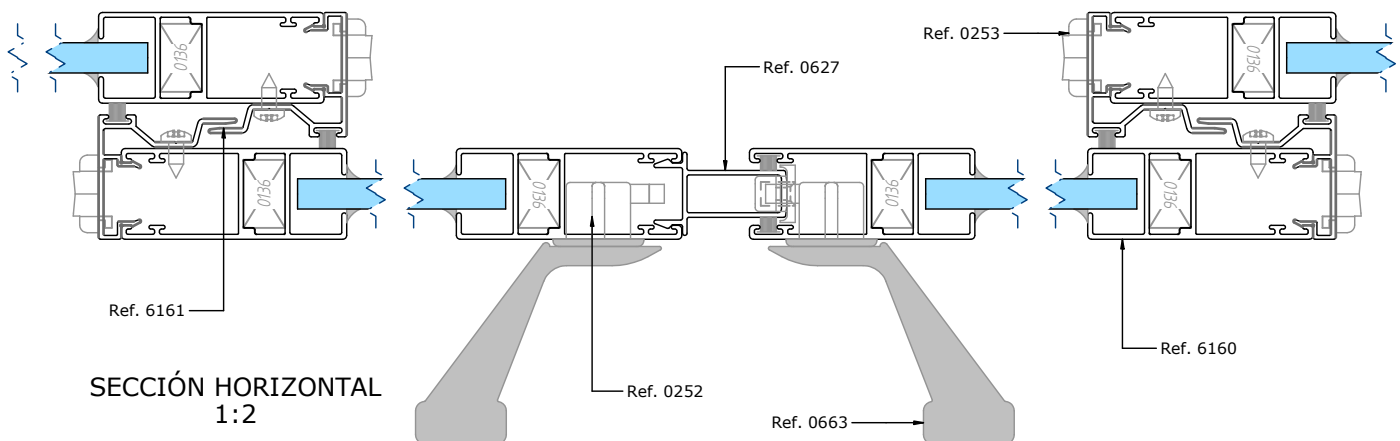


## SECCIONES - Ventana 4 Hojas

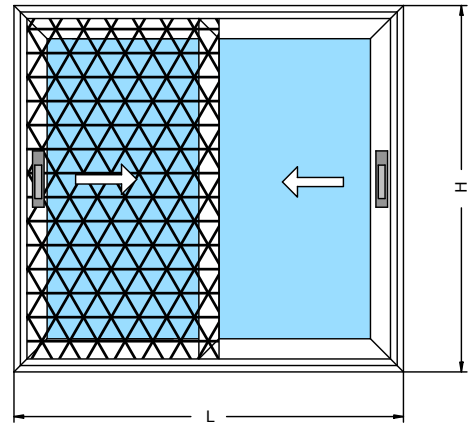
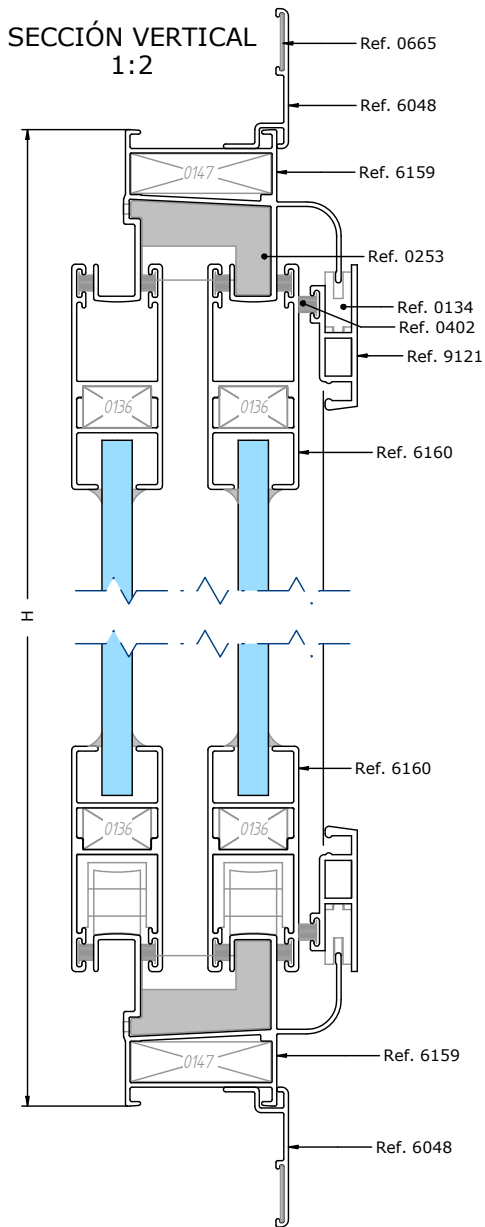


HOJA DE CORTE:

REF	DESCRIPCION	UNDS.	H/V	CORTE °	CORTE mm
6048	SOLAPE DE 37mm	2	V	45°	H+64
		2	H		L+64
6159	CERCO CONDENSACIÓN	2	V	45°	H
		2	H		L
6160	HOJA	8	V	45°	H1-71
		8	H		(L1+18)/4
6161	TAPETA	4	V	45°	H1-71
6027	COMPLEMENTO 4 HOJAS	1	V	90°	H1-153

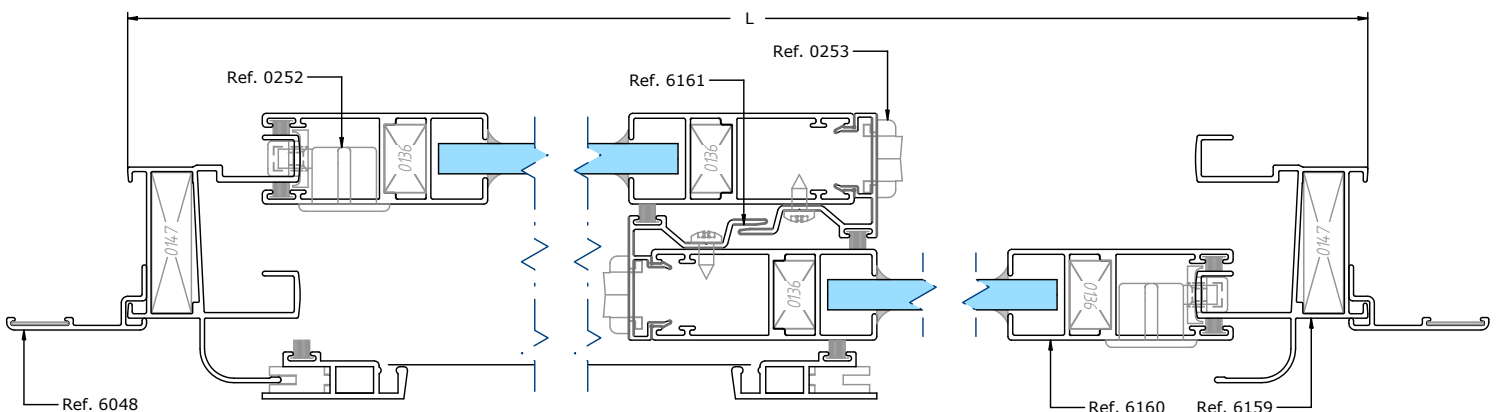


## SECCIONES - Ventana 2 Hojas con Mosquitera



### HOJA DE CORTE:

REF	DESCRIPCION	UNDS.	H/V	CORTE °	CORTE mm
6048	SOLAPE DE 37mm	2	V	45°	H+64
		2	H		L+64
6159	CERCO CONDENSACIÓN	2	V	45°	H
		2	H		L
6160	HOJA	4	V	45°	H1-71
		4	H		$(L1-15,5)/2$
6161	TAPETA	2	V	45°	H1-71
9121	PERFIL MOSQUITERA	2	V	45°	Hoja V
		2	H		Hoja H + 6



### SECCIÓN HORIZONTAL 1:2

## SECCIONES - Detalle Mosquitera

Número de elemento	Título	Cantidad
1	Perfil Mosquitera - Ref.9121	4
2	Escuadra con Rueda - Ref. 0134	2
3	Escuadra sin Rueda - Ref. 0134	2
4	Tela	1

