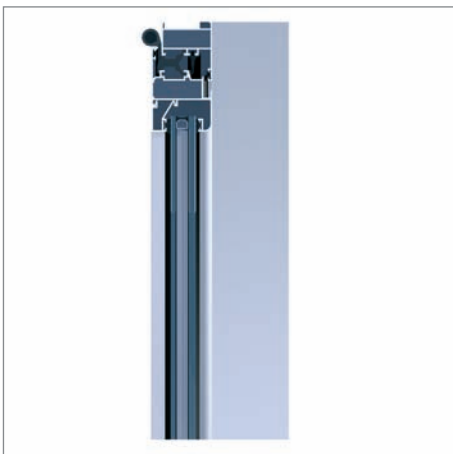
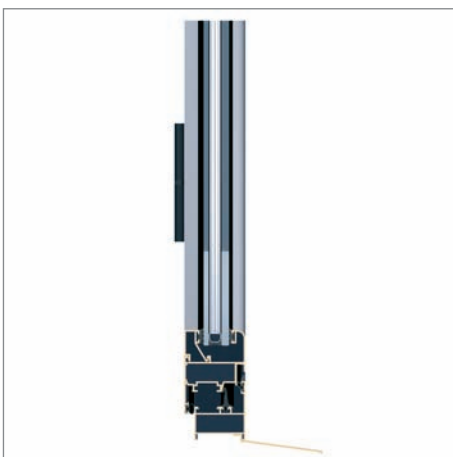


SISTEMA 2300



Transmitancia

$U_{H.m}(W/m^2.K) = 5,7$

Zonas de cumplimiento del CTE*

A B C D E

En función de la transmitancia del vidrio*

Categorías alcanzadas en banco de ensayos:

Permeabilidad al aire
(UNE-EN 1026:2000): Clase 4

Estanqueidad al agua
(UNE-EN 1027:2000): Clase 9A

Resistencia al viento
(UNE-EN 12211:2000): Clase C5
Ensayo de referencia ventana 1,20 x 1,20. Dos hojas

Aislamiento acústico

Máximo acristalamiento: 30mm

Ejemplo de aislamiento acústico según vidrio:

| Vidrio | Reducción nivel acústico |
|----------|--------------------------|
| 6/12/4 | R=29 dBA |
| 8/16/6 | R=35 dBA |
| 4+4/12/8 | R=39 dBA |

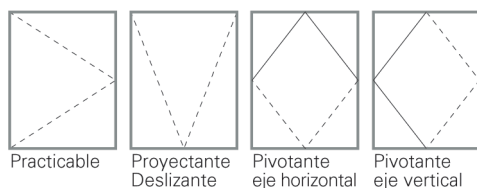
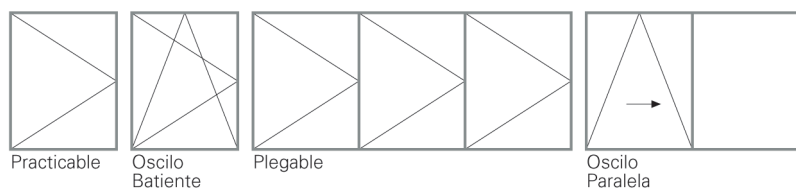
Cálculos realizados según norma NBE-CA-88

Acabados

- Lacado colores
- Lacado imitación madera
- Anodizado

Secciones Espesor Perfilería

Marco 40mm Ventana 1,3mm
Hoja 48mm Puerta 1,4mm



Posibilidades de apertura

Apertura interior: Practicable, oscilo-batiente, plegable y oscilo-paralela.

Apertura exterior: Practicable, proyectante-deslizante, pivotante de eje horizontal o vertical.

